

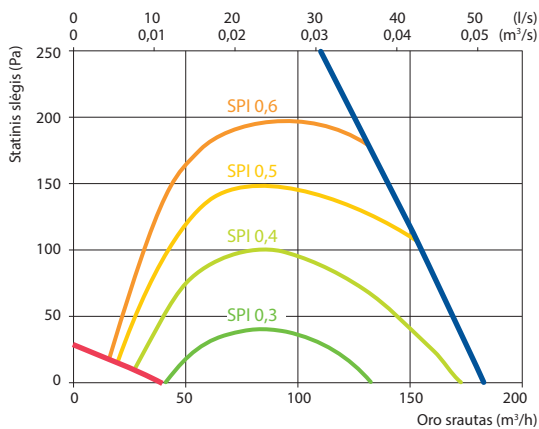
Domekt R 150 F C8

Maksimalus įrenginio našumas, m ³ /h	150
Maksimalus įrenginio našumas, l/s	42
Atskaitos srautas, m ³ /s	0,029
Atskaitos slėgio skirtumas, Pa	50
SPI, W/(m ³ /h)	0,34
Šilumos atgavimo šiluminis naudingumas, %	82
Oro šildytuvo galia, kW / Δt, °C	0,5/13,9
Maitinimas, V	1~230
Maksimalus srovės stiprumas HE, A	3,2
Maitinimo kabelio skerspjūvis, mm ²	3x1,5
Ventiliatoriaus pavaros elektrinė jėgimo galia esant didžiausiam srautui, W	41
Ventiliatoriaus pavaros elektrinė jėgimo galia atskaitos taške, W	17
Garso galia, L _{WA} , dBA	43
Garso slėgis, L _{PA} , dBA, (3 m)	32
Oro filtrų matmenys BxHxL, mm	225x172x46
Bendri įrenginio matmenys BxHxL, mm	460x280x780
Priežiūros erdvė, mm	780
Masė, kg	29



Našumas

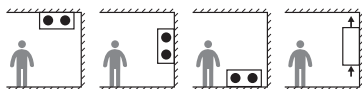
Įrenginys su standartine komplektacija



Priedai

Uždarymo sklendė	AGUJ-M-160+LF230/CM230
Uždarymo sklendė	ODA/EHA AGS-160-50-600-M
	SUP/ETA AGS-160-50-900-M
Vandeninis šildytuvas	DH-160
Aprišimo mazgas	PPU-HW-3R-15-0,4-W2
2-eigis vožtuvas (šildytuvui)	VVP47.10-0,4+SSF161.05HF
Paėmimo/išmetimo grotelės	LD-160

Montavimo padėties



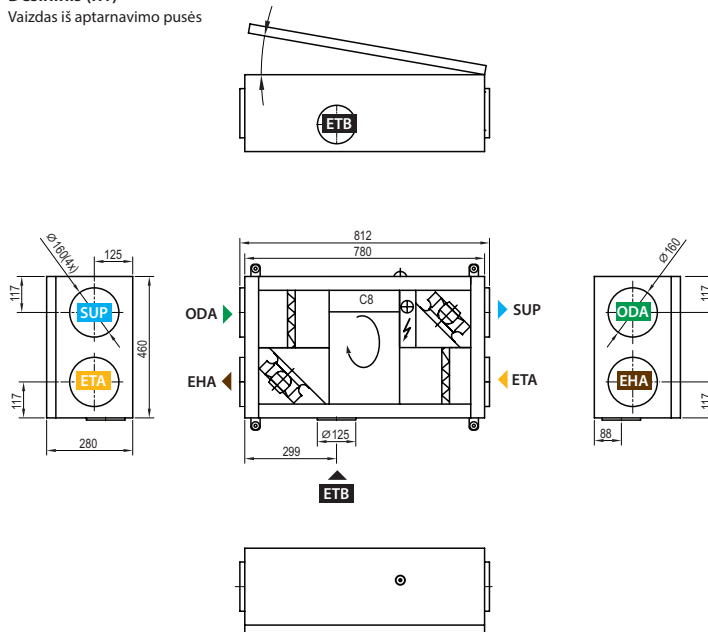
Šiluminis naudingumas

	Žiema					Vasara		
Lauke, °C	-23	-15	-10	-5	0	25	30	35
Po šilumogražio, °C	13,9	15,4	16,3	17,2	18,1	22,5	23,4	24,3

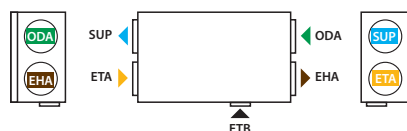
Patalpos temperatūra + 22 °C, 20 % santykinė drėgmė.

Dešinysis (R1)

Vaizdas iš aptarnavimo pusės



Kairinis (L1)



- ▶ ODA – iš lauko imamas oras
- ▶ SUP – į patalpas tiekiamas oras
- ▶ ETA – iš patalpų šalinamas oras
- ▶ EHA – į lauką išmetamas oras
- ▶ ETB – papildomo ištraukimo jungimas (apylanka – ištraukimas be regeneracijos)